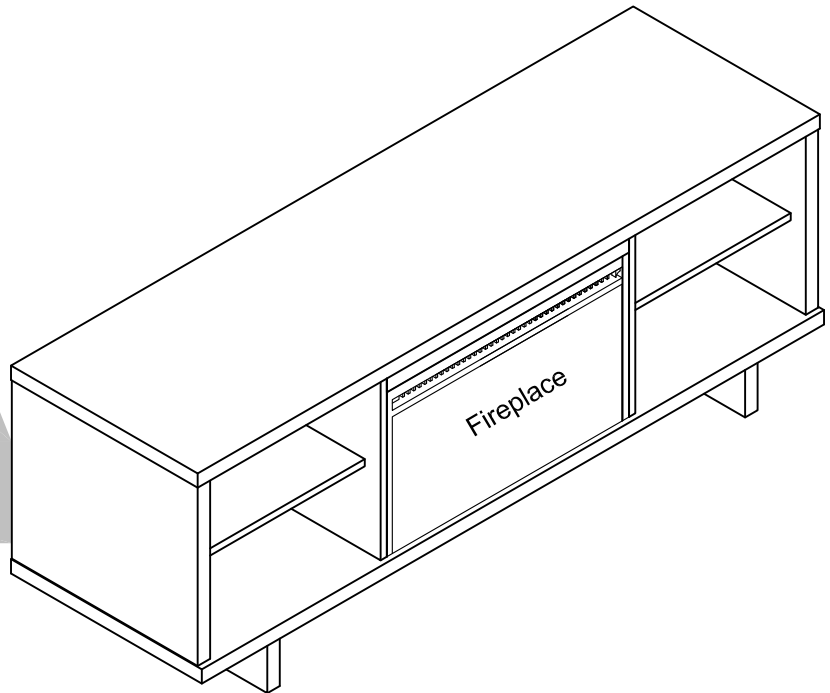


# 8466920COM Fireplace TV Stand

**Ameriwood**  
**HOME**

Date of Purchase \_\_\_ / \_\_\_ / \_\_\_  
Lot Number:

B348466920COM00CS



THIS INSTRUCTION BOOKLET CONTAINS **IMPORTANT** SAFETY INFORMATION. PLEASE READ AND KEEP FOR FUTURE REFERENCE.

### Do Not Return This Product!

Contact our customer service team for help first.

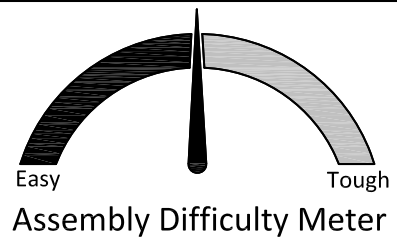
**Call:** 1-800-489-3351 (toll free)

Monday-Friday 9am - 5pm CST

**Visit:** [www.ameriwoodhome.com](http://www.ameriwoodhome.com)

## WARNING

- Unit can tip over causing severe injury or death.
- Anchor unit to stud in wall (if instructed to).
- Do Not allow children to climb on unit.
- Put heavy items on lower shelves or drawers.



Follow Ameriwood Home



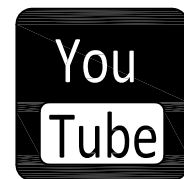
## Do NOT return this product!

Contact our friendly customer service team first for help.



Visit [ameriwoodhome.com](http://ameriwoodhome.com)

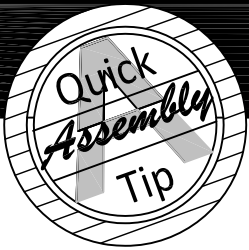
Assembly Tips



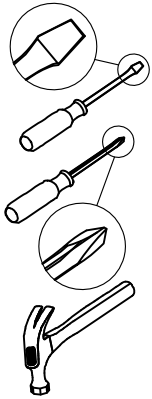
PEOPLE NEEDED FOR ASSEMBLY: **1-2**  
ESTIMATED ASSEMBLY TIME: **1 HOUR**

- Open your item in the area you plan to keep it to avoid excessive heavy lifting.
- Identify, sort and count the parts before attempting assembly.
- Compression dowels are lightly tapped in with a hammer.
- Slides are labeled with a **R** (right) and **L** (left) for proper placement.
- Make sure to always face the point on the top of the Cam Lock towards the outer edge.
- Use all the nails provided for the back panel and spread them out equally.
- Back panel must be used to make sure your unit is sturdy.
- Do NOT use harsh chemicals or abrasive cleaners on this item.
- Never push, pull, or drag your furniture.





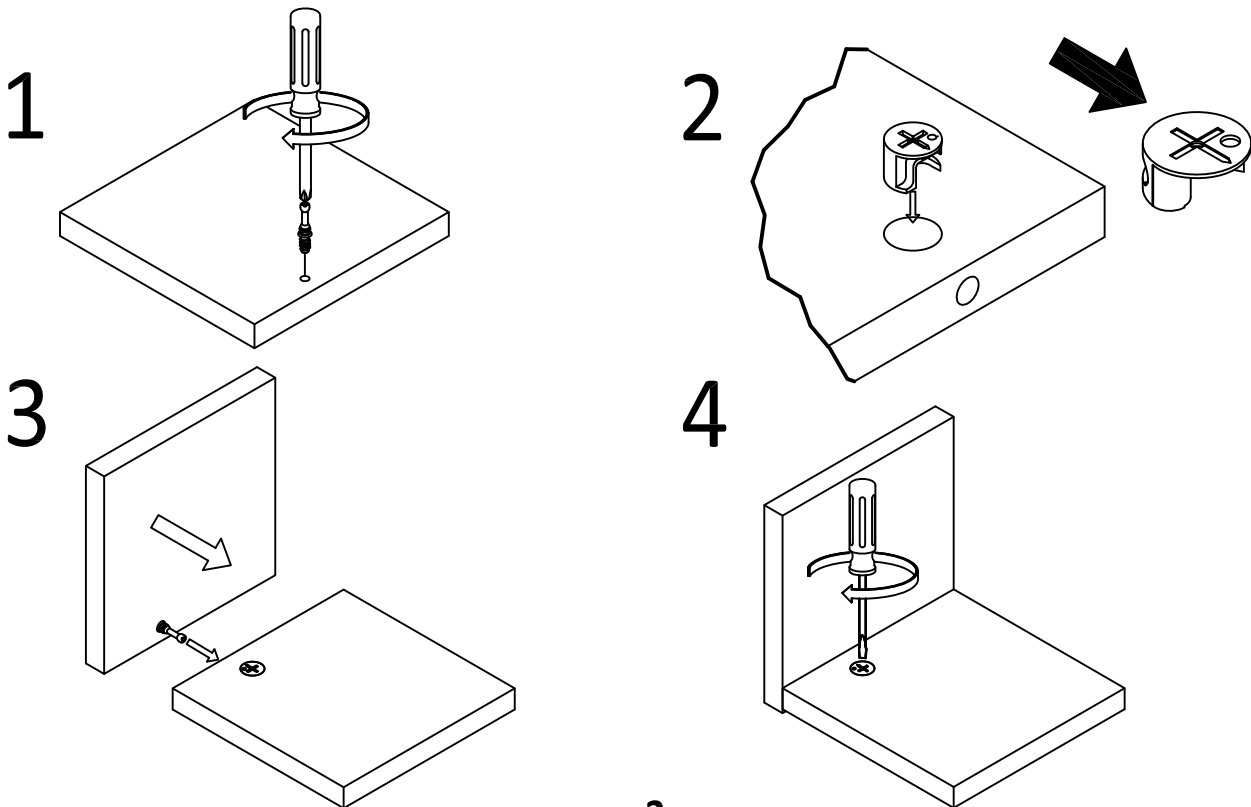
# Before You Start



- ✓ Read through each step carefully and follow the proper order
- ✓ Separate and count all your parts and hardware
- ✓ Give yourself enough room for the assembly process
- ✓ Have the following tools: Flat Head Screwdriver, #2 Phillips Head Screwdriver and Hammer
- ✓ Caution: If using a power drill or power screwdriver for screwing, please be aware to slow down and stop when screw is tight. Failure to do so may result in stripping the screw.

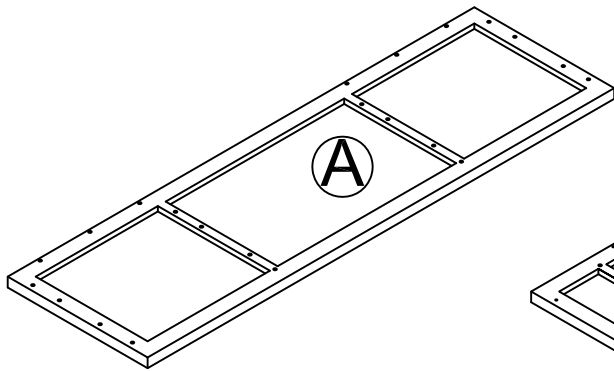
# Cam Lock Fastening System

This Cam Lock Fastening System will be used throughout the assembly process.

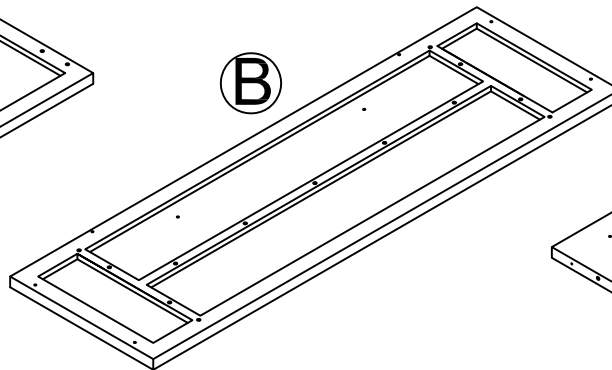


# Board Identification

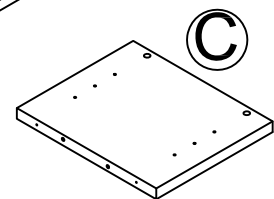
Not actual size



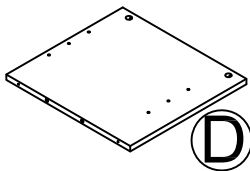
TOP PANEL  
T8466920010CS



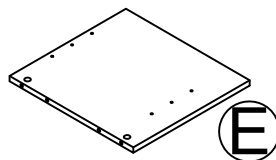
BOTTOM PANEL  
T8466920020CS



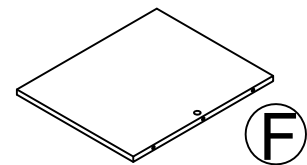
SIDE PANEL  
T8466920030CS  
QTY: 2 PCS



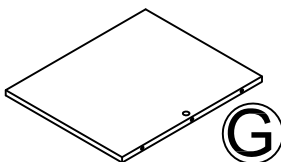
LEFT PARTITION  
T8466920040CS



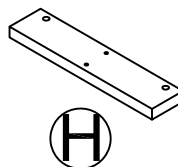
RIGHT PARTITION  
T8466920050CS



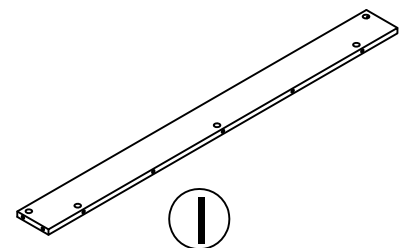
LEFT BACK PANEL  
T8466920060CS



RIGHT BACK PANEL  
T8466920070CS



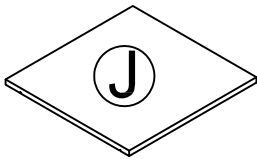
LEG  
T8466920080CS  
QTY: 2 PCS



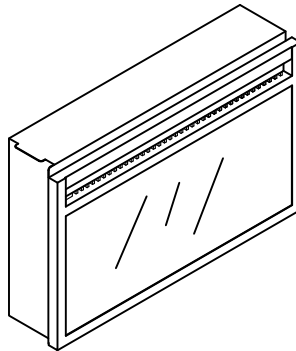
SUPPORT  
T8466920090CS

# Board Identification

Not actual size



ADJUSTABLE SHELF  
T8466920100CS  
QTY: 2 PCS



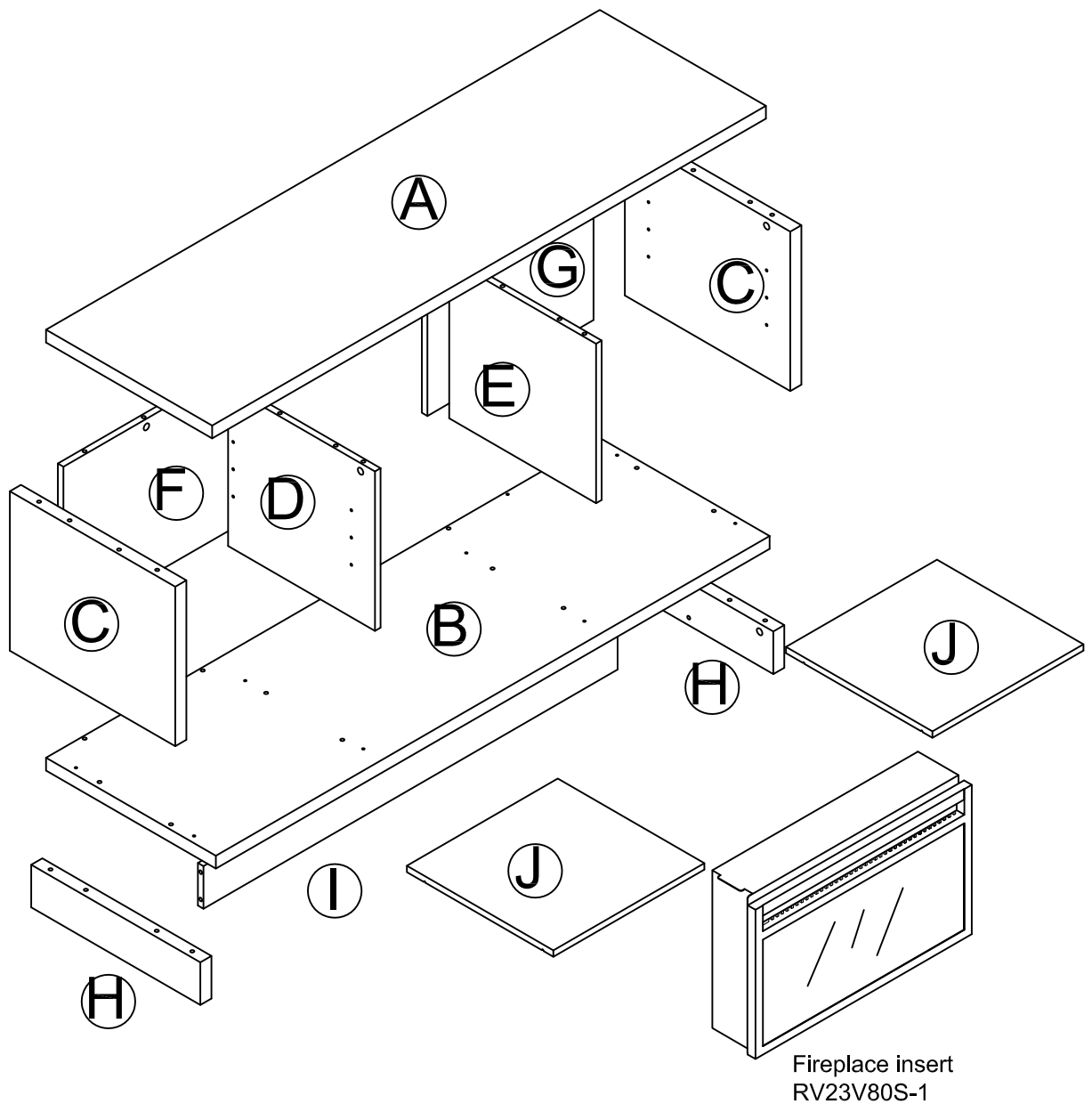
Fireplace insert  
RV23V80S-1



See the manual that came with your fireplace insert for important safety information.

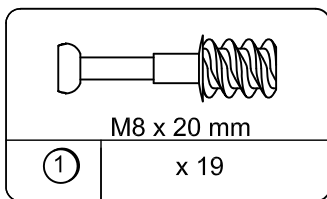
# Board Identification

Not actual size

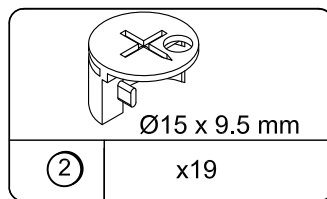


# Part List

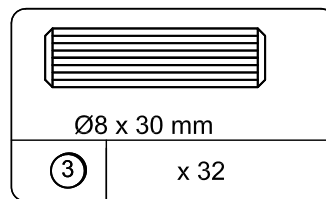
## Actual Size



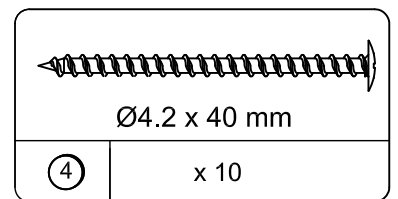
CAM BOLT  
TCS2010



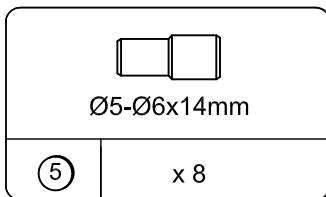
CAM LOCK  
TCS2012



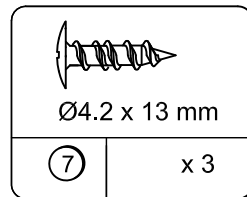
WOOD DOWEL  
TCS3002



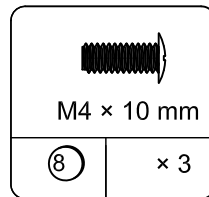
SCREW  
TCS1059



SHELF SUPPORT  
TCS2014

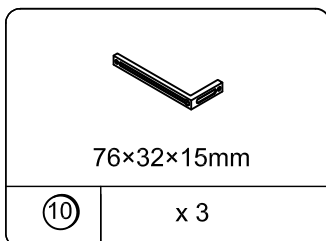


SCREW  
TCS1008

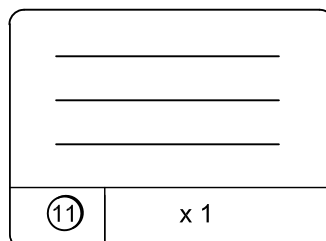


BOLT  
TCS1046

## Not Actual Size

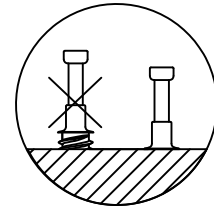
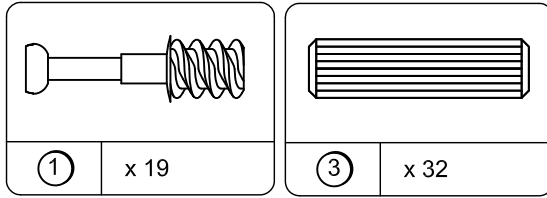
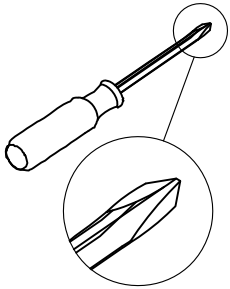


WALL BRACKET  
TCS4018

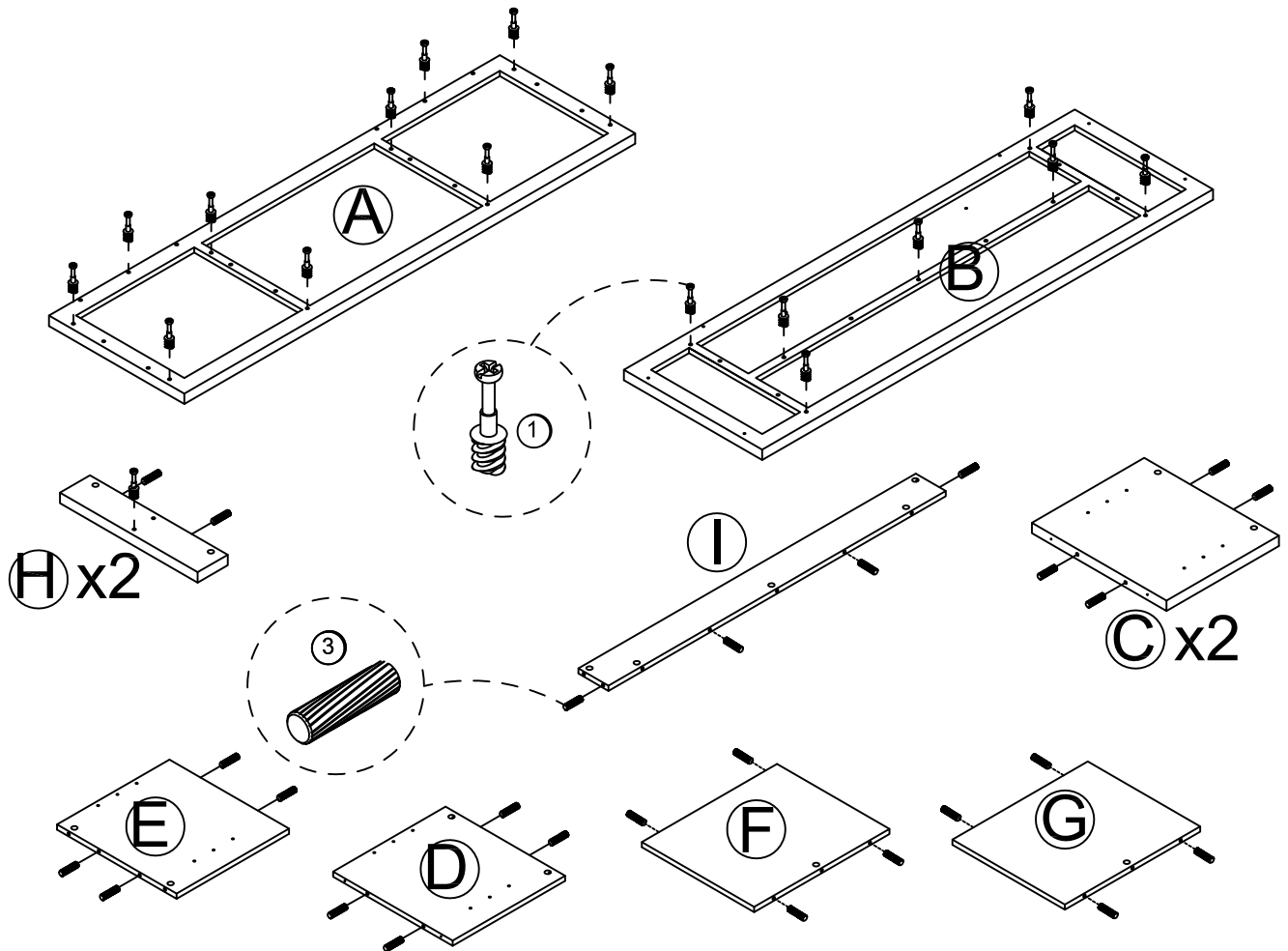


WARNING LABEL  
TCS3307

## STEP 1

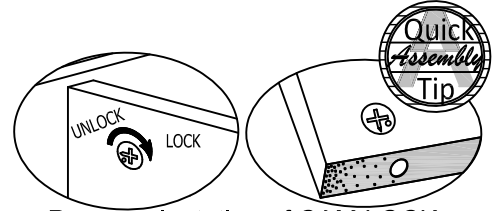
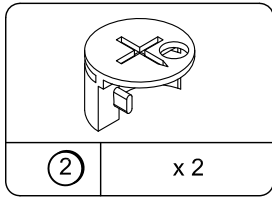
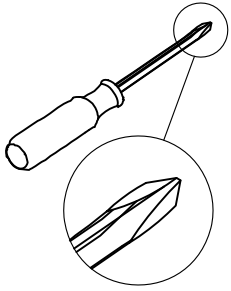


- 1.1 Insert (3) into (C),(D),(E),(F),(G),(H) & (I) as illustrated.
- 1.2 Screw (1) into (A) ,(B) & (H) as illustrated.



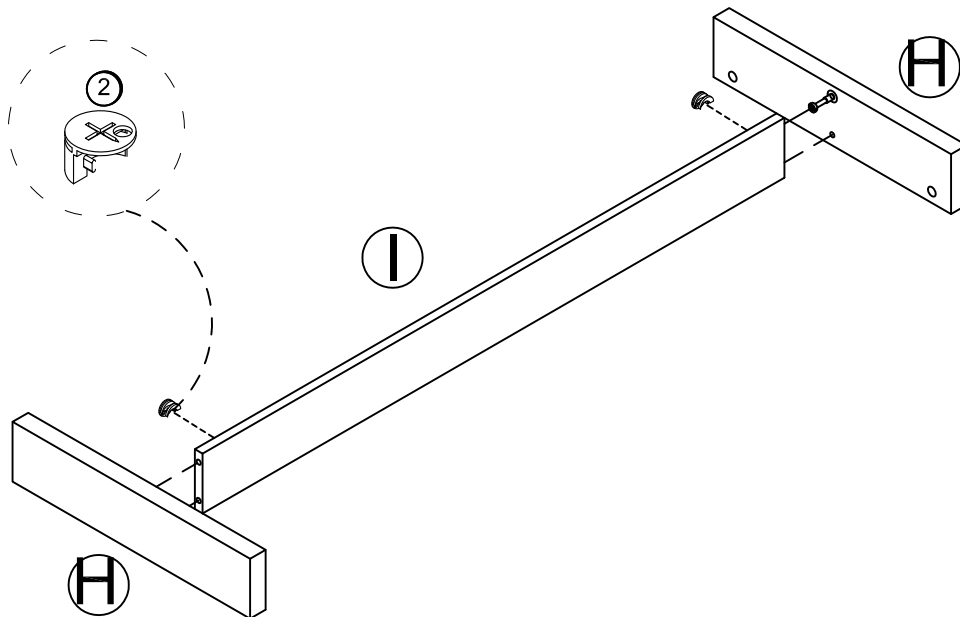


## STEP 2

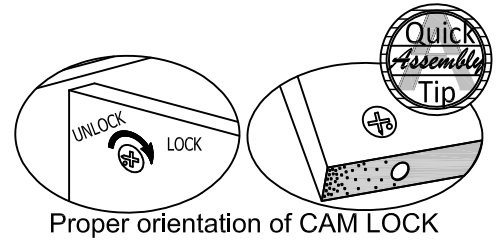
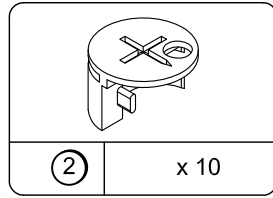
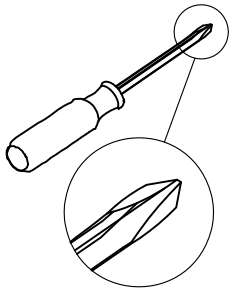


Proper orientation of CAM LOCK

2. Attach (H) to (I) with (2) as illustrated.

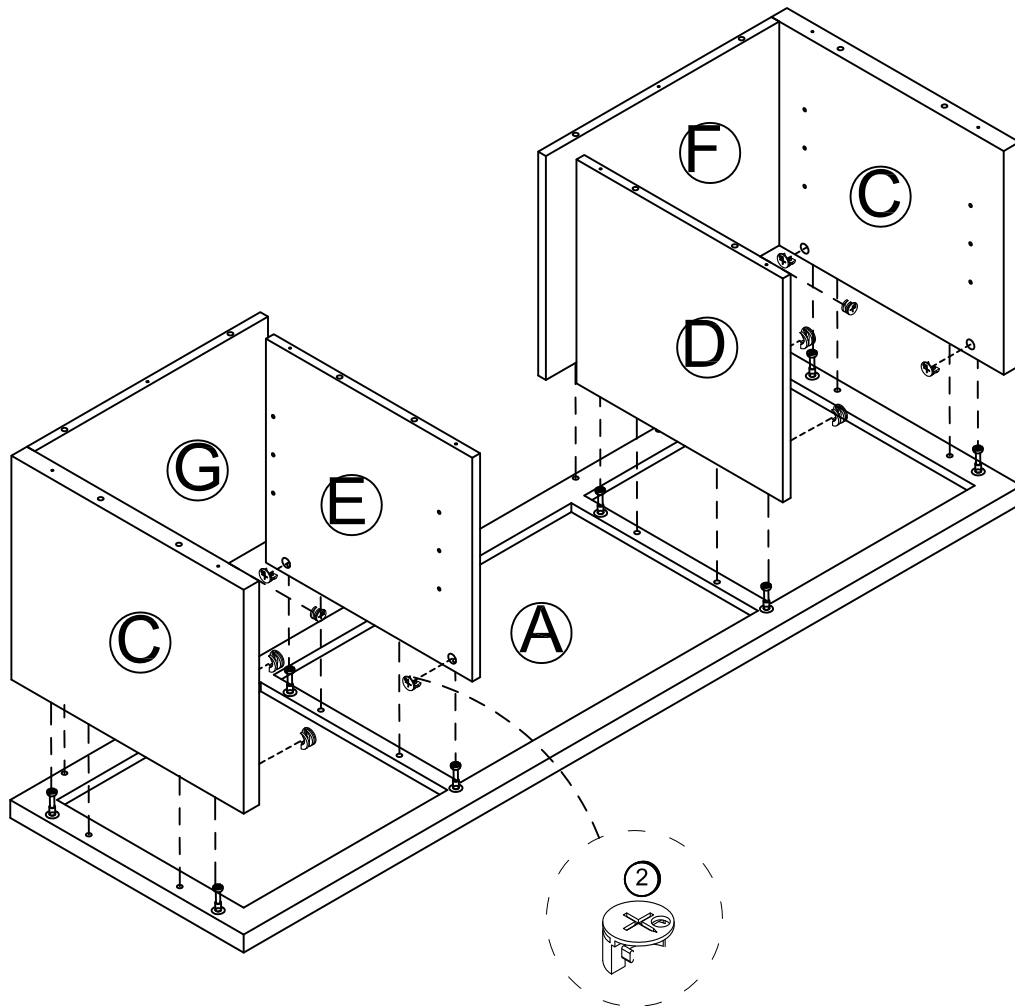


## STEP 3

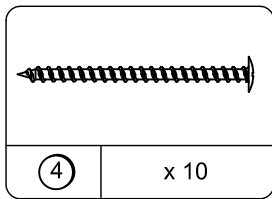
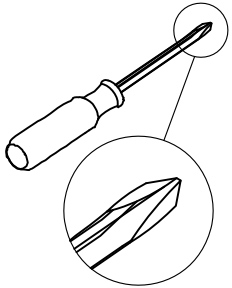


Proper orientation of CAM LOCK

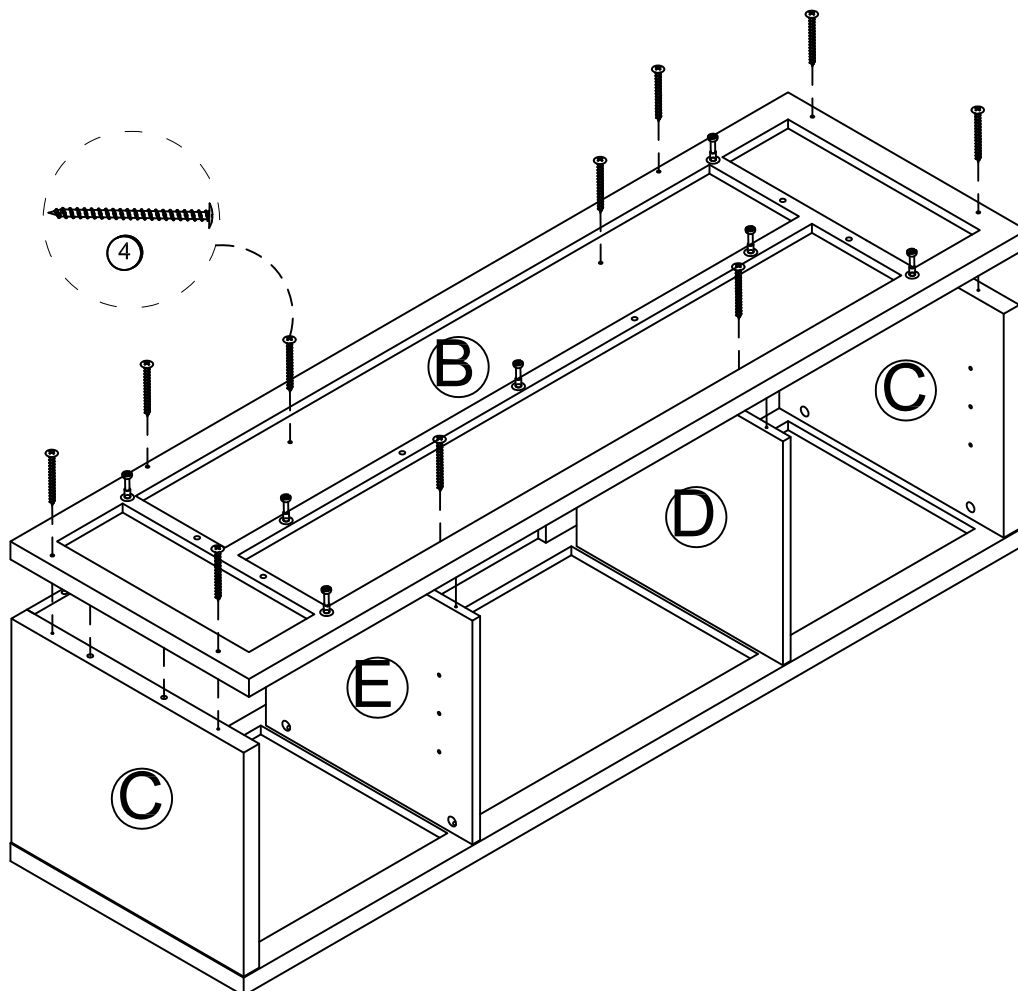
3. Attach (C),(D),(E),(F) & (G) to (A) with (2) as illustrated.



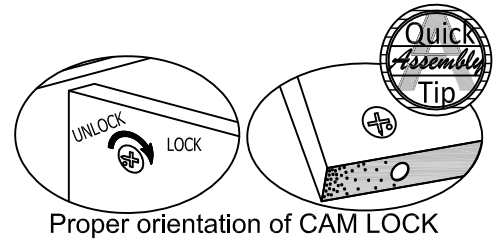
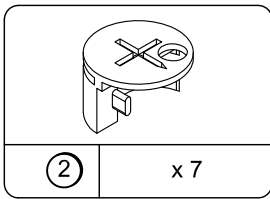
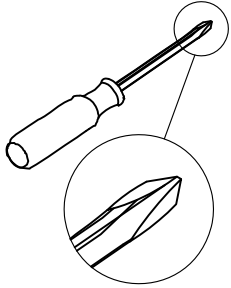
## STEP 4



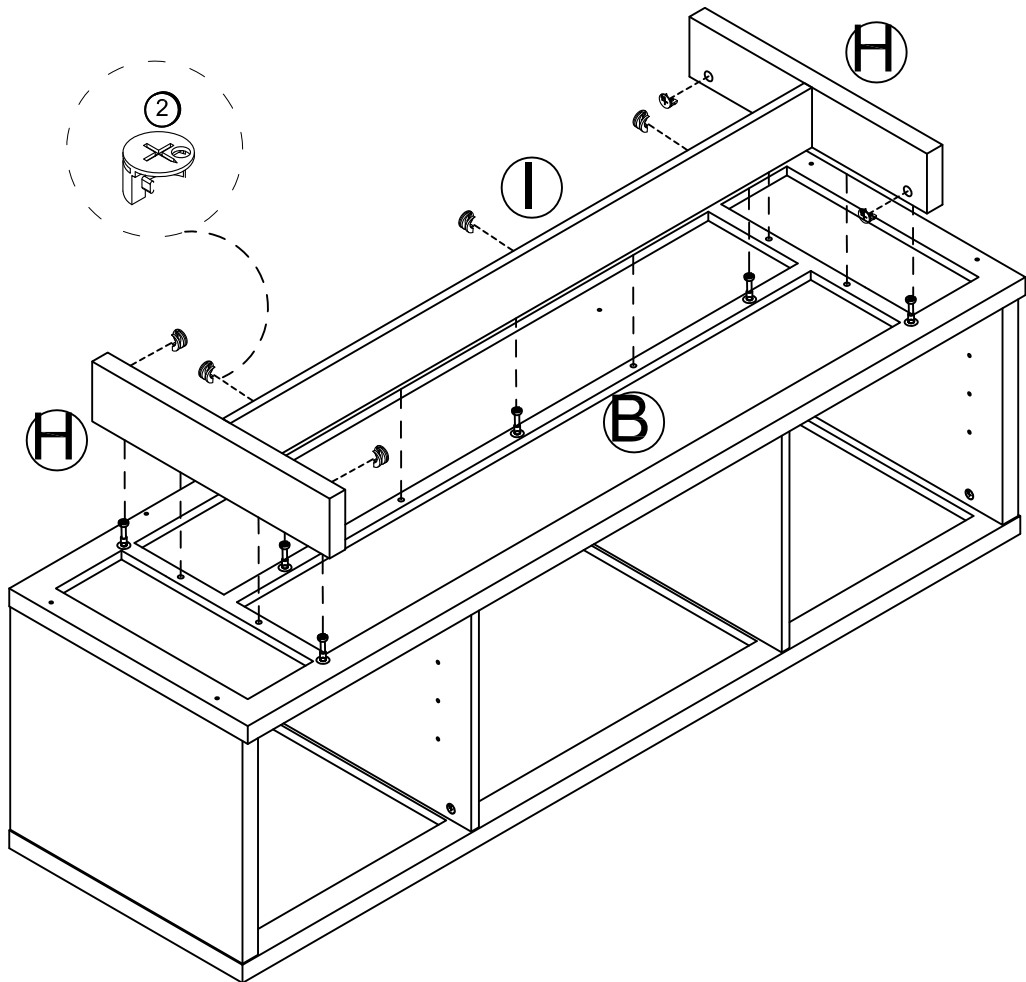
4. Attach (B) to (C),(D),(E),(F) & (G) with (4) as illustrated.



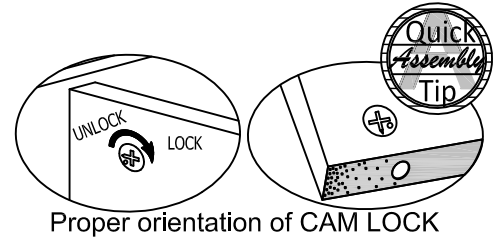
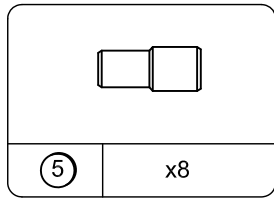
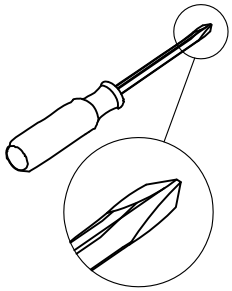
## STEP 5



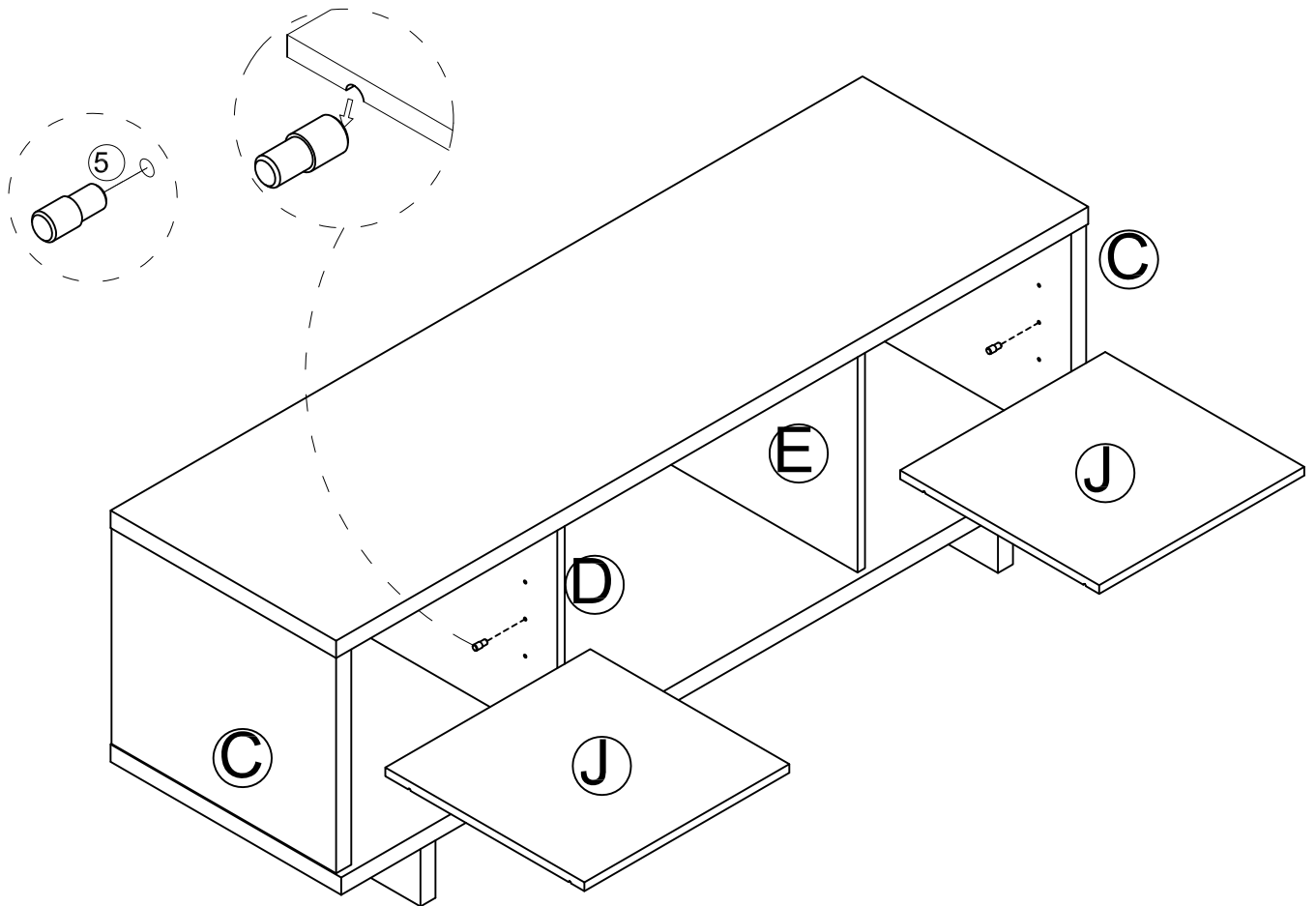
5. Attach (H) & (I) to (B) with (2) as illustrated.



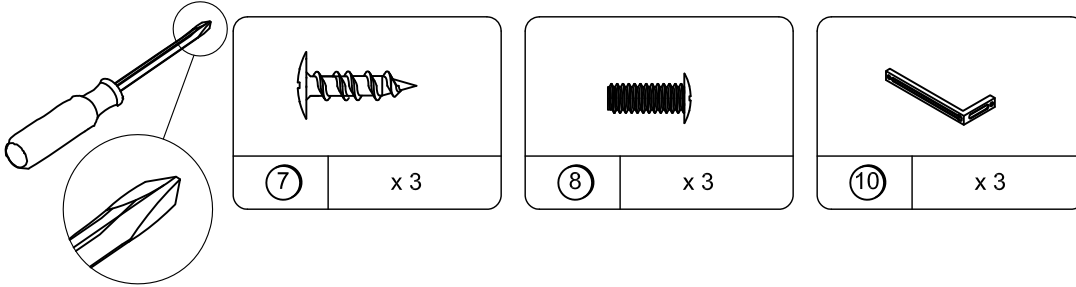
## STEP 6



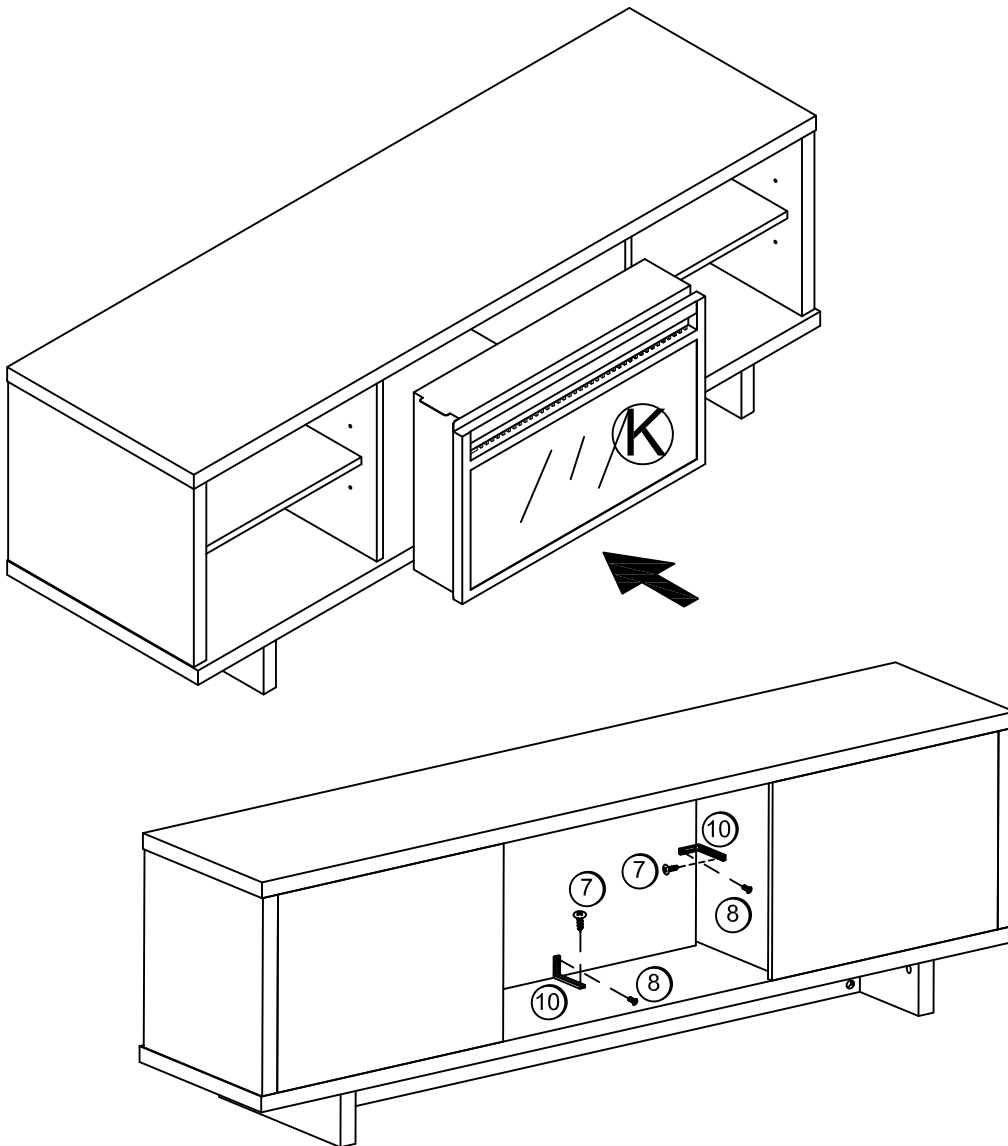
6. Insert the shelf supports (5) at the desired level and place the adjustable shelves (J) onto the shelf supports.



## STEP 7



7.1. Push (K) into the Unit and attach (K) to the unit with (7), (8) & (10) as illustrated.



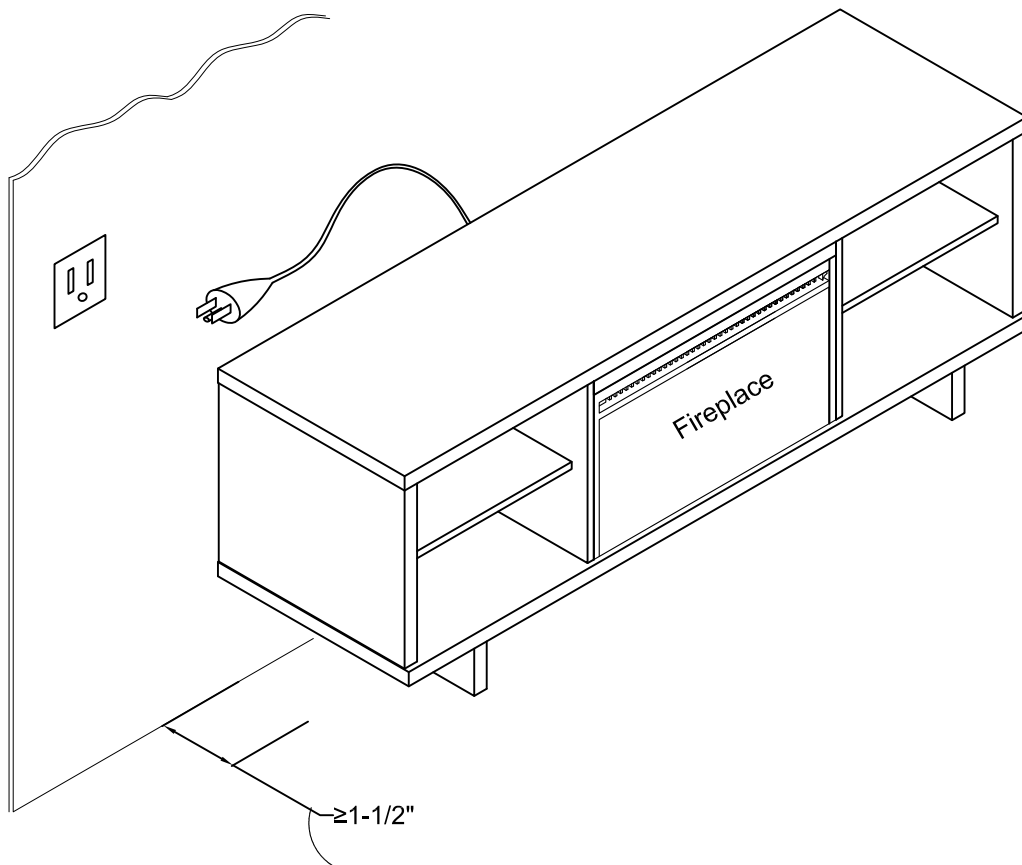
## STEP 8

### BEFORE CONNECTING THE UNIT TO A WALL ELECTRIC OUTLET

Please carefully read and follow instructions and safety warnings in “Fireplace Homeowners Operating Manual” to operate your fireplace.

### WARNING

IF THE INFORMATION IN THE FIREPALCE OPERATING MANUAL IS NOT FOLLOWED, AN ELECTRIC SHOCK OR FIRE MAY RESULT IN PROPERTY DAMAGE, PERSONAL INJURY , OR LOSS OF LIFE .



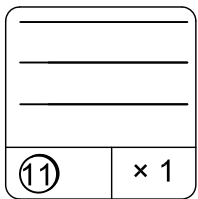
To allow proper heater ventilation, this unit must be located a minimum of 1-1/2” away from a back wall.

# Maximum Loads

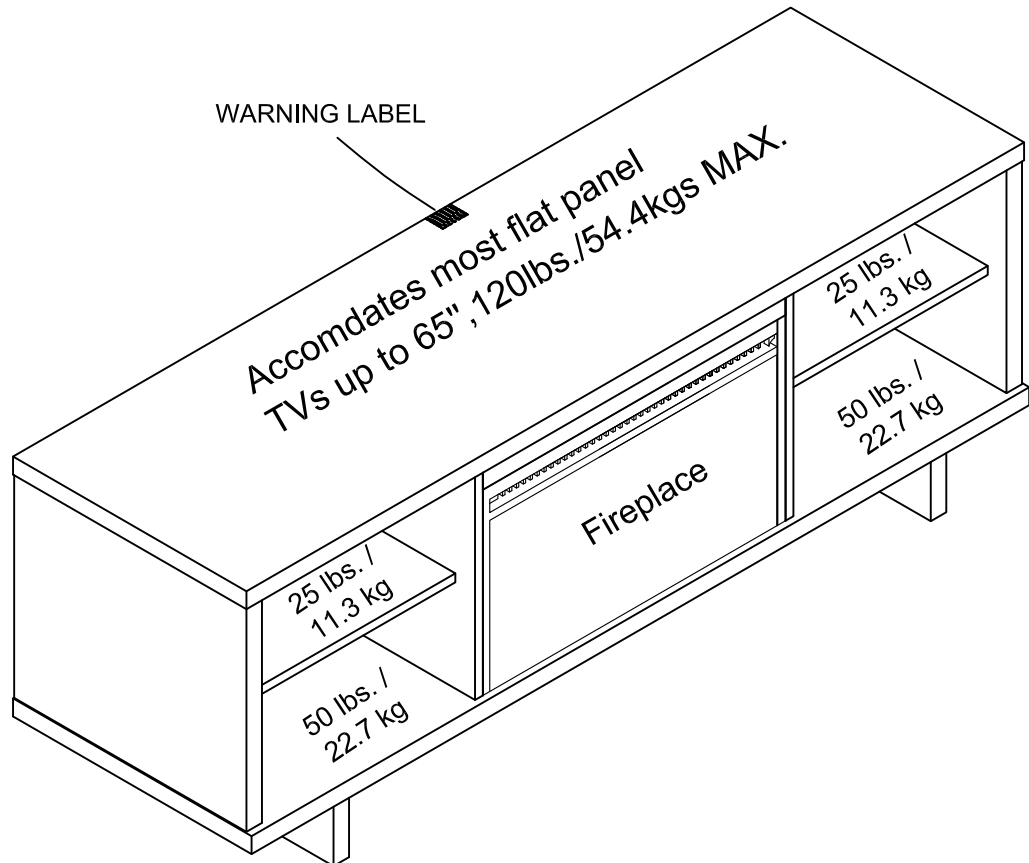
This unit has been designed to support the maximum loads shown. Exceeding these load limits could cause sagging, instability, product collapse, and/or serious injury.

Notice: Please apply the TV warning label to your unit so you'll always have the model's weight and TV size limits.

**Maximum TV size: 65" flat screen**



WARNING LABEL  
TCS3307



Apply the warning label to the center of the top panel as shown, ensure the TV covers the label in use. You will not be able to remove the label after it is applied to the top panel.

### Certificate of Conformity

1. This certificate applies to the Dorel Home Furnishings, Inc. product identified by this instruction manual.
2. This certificate applies to compliance of this product with the CPSC Ban on Lead-Containing Paint (16 CFR 1303).
3. This product is distributed by: Dorel Home Furnishings, Inc.  
410 East First Street South  
Wright City, MO 63390  
636-745-3351
4. Site of Manufacture: Fujian China
5. See front page of instruction manual for date of manufacture.



## Cubierta Delantera

Este libro de instrucciones contiene información **IMPORTANTE** de seguridad. Por favor lea y manténgalo para referencia en el futuro.

**No Regrese este producto!** Comuníquese con nuestro amistoso equipo de servicio al cliente para obtener ayuda.

Llámenos al: 1-800-489-3351 (Gratis) Lunes - Viernes 9am - 5pm CST

Visitar: [www.ameriwoodhome.com](http://www.ameriwoodhome.com)

## PRECAUCION

Este mueble puede volcarse y causar graves heridas y/o muerte.

Anclar el mueble a un poste de madera en la pared (si esto se requiere).

No Permita que los niños monten el mueble.

Mantenga los artículos más pesados en los cajones de abajo.

## Consejos Útiles (página 2)

- Abra su artículo en el área donde usted planea utilizarlo para evitar levantar y moverlo menos
- Identificar, ordenar y contar las piezas antes de intentar ensamblar
- Las clavijas de compresión se golpean con un martillo
- Las diapositivas están marcadas con una R (derecha) y L (izquierda) para la colocación correcta
- Asegúrese de que siempre este el punto localizado en la parte superior de bloqueador de leva este volteado hacia borde exterior
- Utilizar todos los clavos para el panel de atrás y distribuirlos por igual
- El panel de atrás debe utilizarse para asegurarse de que la unidad quede fija y firme
- No use químicas fuertes ni limpiadores abrasivos en este artículo
- Nunca empuje, tire ni arrastre los muebles

## Antes de Que Empieces (página 3)

- Lea cuidadosamente cada paso y siga el orden correcto

- Separar y contar todas sus piezas y hardware

- Dése suficiente espacio para el proceso de ensamble

- Tenga las siguientes herramientas: destornillador de cabeza plana, #2 cabeza Phillips

Destornillador y martillo

- Precaución: Si usa un taladro electrónico o un destornillador eléctrico para atornillar, por favor asegúrese que deje de atornillar cuando el tornillo este apretado. Fallar hacer esto puede causar barrer el tornillo.

## Sistema de fijar el bloqueo de leva (página 3)

Esta sistema de fijar el bloqueo de leva sera usado en todo el proceso ensamble.

## Identificación de los Paneles (Página 4&5)

Este no es el tamaño real

- (A) Panel superior
- (B) Panel base
- (C) Panel lateral
- (D) Partición izquierdo
- (E) Partición derecho
- (F) Panel trasero izquierdo
- (G) Panel trasero derecho
- (H) Pata
- (I) Panel Soporte
- (J) Repisa ajustable
- (K) Chimenea

Número de referencia de la bolsa de herrajes:

28466920COM0CS

## Lista de Piezas (Página 7)

Tamaño real

- (1) Perno de la leva
- (2) Cerradura de la leva
- (3) Clavija de madera
- (4) torillo
- (5) Soporte de repisa
- (7) torillo
- (8) Perno

Este no es el tamaño real

- (10) Soporte para la pared
- (11) Etiqueta de advertencia

## Página 8

- 1.1 Insertar (3) dentro de (C),(D),(E),(F),(G),(H) & (I) como se ilustra.
- 1.2 Aconrnille (1) dentro de (A) ,(B) & (H) como se ilustra.

## Página 9

- 2. Una la parte (H) con (I) con (2) como se ilustra.

## Página 10

- 3. Una la parte (C),(D),(E),(F) & (G) con (A) con (2) como se ilustra.

## Página 11

- 4. Una la parte (B) con (C),(D),(E),(F) & (G) con (4) como se ilustra.

## Página 12

- 5. Una la parte (H) & (I) con (B) con (2) como se ilustra.

## Página 13

- 6. Inserte los soportes (5) de la estantería al nivel deseado y coloque los estantes ajustables (J) sobre los soportes de la estantería.

## Página 14

- 7. Presione (K) dentro de la Unidad y conéctela (K) a la unidad con (7), (8) & (10) como se ilustra.

Página 15 (Instalación de la inserción de la chimenea solo para el modelo 6684845COM)

## **ANTES DE CONECTAR LA UNIDAD A UNA TOMA DE CORRIENTE ELÉCTRICA**

Por favor lea detenidamente y siga las instrucciones y advertencias de seguridad en el "Manual Operativo para Propietarios de Chimenea " para funcionar su chimenea.

### **ADVERTENCIA**

SI NO SIGUE LA INFORMACIÓN EN EL MANUAL OPERATIVO PARA PROPIETARIOS DE CHIMENEA, UNA DESCARGA ELÉCTRICA O UN INCENDIO PUEDE RESULTAR EN DAÑO DEL PRODUCTO, LESIONES PERSONALES O MUERTE.

Para permitir una ventilación adecuada del calentador, esta unidad debe ubicarse a un mínimo de 1-1 / 2 "de distancia de una pared posterior.

### **Página 16**

#### **CARGA MAXIMA**

Esta unidad ha sido diseñada para soportar la carga máxima anotada. El exceder estos límites puede causar inestabilidad, colapsarse y/o causar serias lesiones.

#### **ETIQUETA DE ADVERTENCIA**

Se ajusta a la mayoría de las televisiones de pantalla plana de hasta 65", 120lbs./54.4 kgs.

Pegue la etiqueta de advertencia en el centro del panel superior como se muestra, asegúrese de que la TV cubra la etiqueta antes de pegarla. Usted no podrá quitar la etiqueta una vez que se esta se aplique en el panel superior.

## Couverture Avant

CE LIVRET D'INSTRUCTION CONTIENT DES INFORMATIONS **IMPORTANTES** SUR LA SÉCURITÉ. VEUILLEZ LIRE ET GARDER POUR UNE RÉFÉRENCE FUTURE

**Ne retournez pas ce produit!** Contactez notre équipe de service à la clientèle amicale d'abord pour obtenir de l'aide.

**Appelez-nous:** 1-800-489-3351 (sans frais) du Lundi au Vendredi de 9h à 17h Heure Centrale

**Visitez:** [www.ameriwoodhome.com](http://www.ameriwoodhome.com)

## ATTENTION

Le meuble peut basculer et causer des blessures graves ou la mort.

Ancrer le meuble à une planche murale dans le mur (si indiqué).

Ne laissez pas les enfants grimper sur le meuble.

Placez les articles lourds sur les étagères ou dans les tiroirs inférieurs.

## Astuces Utiles (page 2)

-Ouvrez votre article dans la zone que vous prévoyez de le garder pour moins de levage lourd

-Identifier, trier et compter les pièces avant d'essayer d'assembler

-Les goujons de compression sont taraudés avec un Marteau

-Les glissières sont marquées d'un R (droit) et d'un L (gauche) pour un bon placement

-Assurez-vous toujours de faire face la pointe situé sur le haut de la Serrure de Came vers le bord extérieur

-Utiliser tous les clous fournis pour le panneau arrière et les répartir également

-Le panneau arrière doit être utilisé pour vous assurer que votre appareil est robuste

-N'utilisez pas de produits chimiques agressifs ou de nettoyeurs abrasifs sur cet appareil

-Ne jamais pousser, tirer, ou faire glisser votre meuble

## Avant de Commencer (page 3)

-Lisez attentivement chaque étape et suivez le bon ordre

-Séparez et comptez toutes vos pièces et matériaux

-Donnez-vous suffisamment de place pour l'assemblage

-Avoir les outils suivants: tournevis à tête plate, #2 tournevis Phillips, et Marteau

-Attention: Si vous utilisez une perceuse électrique ou un tournevis électrique pour visser, veillez à ralentir et arrêter lorsque la vis est bien serrée. Le non-respect de cette consigne peut endommager la vis.

## Système de Fixation de Came (page 3)

Ce Système de Fixation de Came sera utilisé tout au long de l'assemblage

## Identification des matériaux (Page 4&5)

Pas de taille réelle

- (A) PANNEAU SUPÉRIEUR
- (B) PANNEAU INFÉRIEUR
- (C) PANNEAU LATÉRAL
- (D) CLOISON GAUCHE
- (E) CLOISON DROIT
- (F) PANNEAU ARRIÈRE GAUCHE
- (G) PANNEAU ARRIÈRE DROIT
- (H) PATTE
- (I) PANNEAU SUPPORT
- (J) TABLETTE RÉGLABLE
- (K) CHEMINÉE

Numéro de référence du sac de quincaillerie:

28466920COM0CS

Liste des pièces (Page 7)

Taille réelle

- (1) BOULON DE CAME
- (2) SERRURE DE CAME
- (3) GOUJON EN BOIS
- (4) VIS
- (5) SUPPORT DE TABLETTE
- (7) VIS
- (8) BOULON

Pas de taille réelle

- (10) SUPPORT MURAL
- (11) AVERTISSEMENT ÉTIQUETTE

## Page 8

1.1 Insérer (3) dans (C),(D),(E),(F),(G),(H) & (I) omme illustré.

1.2 Vissez (1) dans (A) ,(B) & (H) omme illustré.

## Page 9

2. Attacher (H) à (I) avec (2) omme illustré.

## Page 10

3. Attacher (C),(D),(E),(F) & (G) à (A) avec (2) omme illustré.

## Page 11

4. Attacher (B) à (C),(D),(E),(F) & (G) avec (4) omme illustré.

## Page 12

5. Attacher (H) & (I) à (B) avec (2) omme illustré.

## Page 13

6. Insérez les supports (5) d'étagère au niveau désiré et placez les étagères réglables (J) sur les supports de l'étagère.

## Page 14

7. Push (K) dans the Unit and Attacher (K) à the unit avec (7), (8) & (10) omme illustré.

Page 15 (Installation du Foyer seulement pour le modèle 6684845COM)

## **AVANT DE BRANCHER L'APPAREIL À UNE PRISE ÉLECTRIQUE MURALE**

Veillez lire et suivre attentivement les instructions et les mises en garde de sécurité dans le "Mode d'emploi du Manuel du propriétaire du Foyer" pour faire fonctionner votre foyer.

### MISE EN GARDE

SI LES INFORMATIONS DANS LE MANUEL DU PROPRIÉTAIRE DU FOYER NE SONT PAS SUIVIES ATTENTIVEMENT, UN CHOC ÉLECTRIQUE OU UN INCENDIE PEUT SE PRODUIRE ET CAUSER DES DOMMAGES MATÉRIELS, DES BLESSURES, OU DES PERTES DE VIES.

Pour permettre une bonne ventilation du radiateur, cet appareil doit être situé à 1-1/2" d'un mur arrière.

### Page 16

#### CHARGES MAXIMALES

Ce meuble a été conçu pour supporter les charges maximales indiquées. En excédant ces limites de charge, le meuble pourrait devenir instable, s'effondrer, et/ou causer des blessures graves.

#### AVERTISSEMENT ÉTIQUETTE

Peut accueillir la plupart des TV à écran plat jusqu'à 65", 120lbs./54.4kgs MAX.

Appliquez l'étiquette de mise en garde au centre du panneau supérieur comme montré. Assurez-vous que le téléviseur couvre l'étiquette utilisée. Vous ne pourrez pas retirer l'étiquette après l'avoir appliquée sur le panneau supérieur.